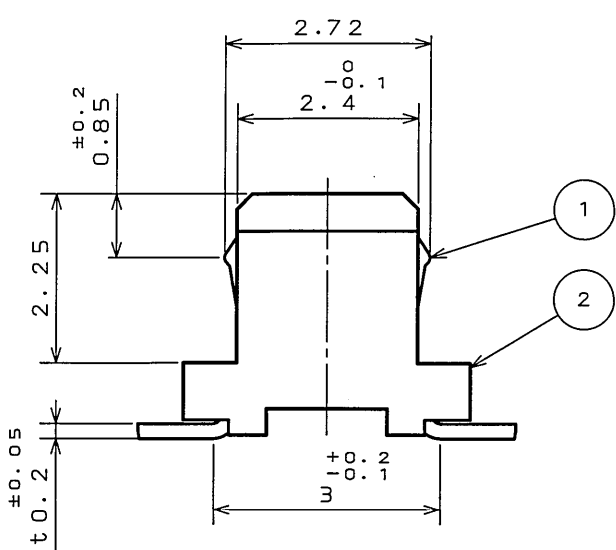
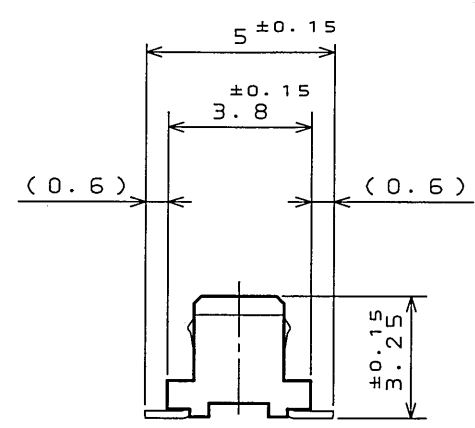
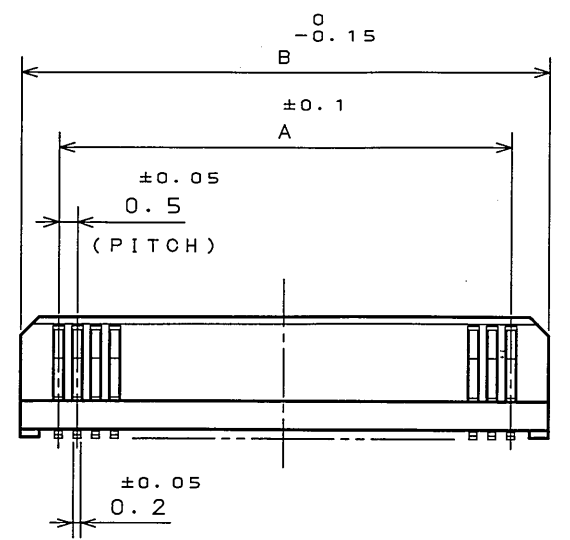
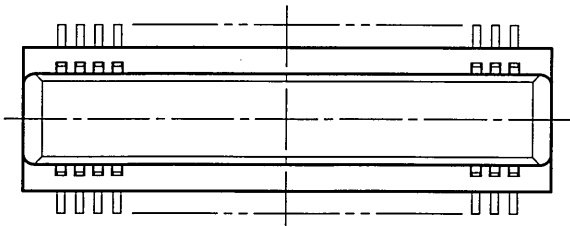


JE0019S  
 (ON DRAWING) 図号

版数 REV.	年月日 DATE	DCN NO.	変更内容 DESCRIPTION	製図 DR.	担当 CHK.	査閲 APPD.	承認 APPD.



(SCALE 10:1)  
 (尺度 10:1)

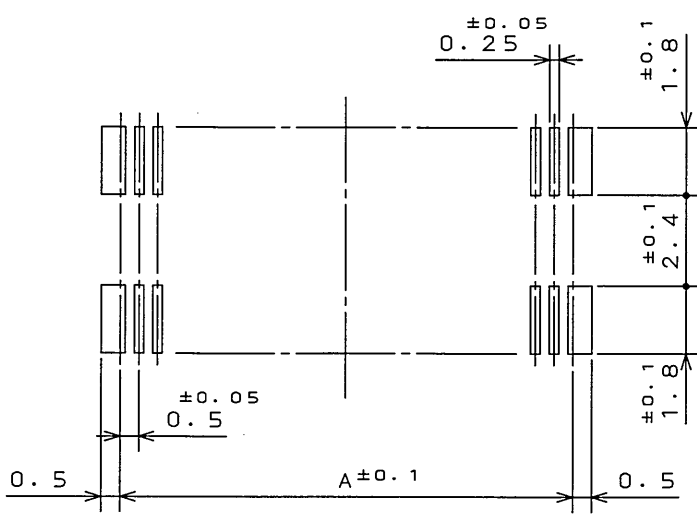
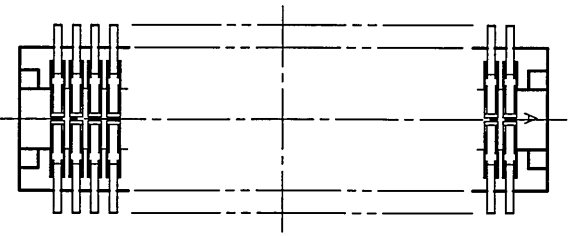
TABLE 1

NO. OF CONTACTS	A	B
20	4.5	6.5
30	7.0	9.0
40	9.5	11.5
50	12.0	14.0
60	14.5	16.5
70	17.0	19.0
80	19.5	21.5
100	24.5	26.5
120	29.5	31.5
160	39.5	41.5

TABLE 2

FINISH	CONTACT AREA	TERMINAL AREA
N 1	GOLD(0.1μm MIN)OVER NICKEL	GOLD FLASH OVER NICKEL

NOTE1. COPLANARITY IS AS PER APPLICABLE SPECIFICATION.  
 注1. 端子の振れ規定は適用仕様書による。



APPLICABLE P.C.B. DIMENSION (REF.)  
 適合基板寸法 (参考)

2	INSULATOR	1	GLASS FILLED LCP	COLOR: BLACK
1	CONTACT	N	PHOSPHOR BRONZE	TABLE 2
符号 NO.	名称 DESCRIPTION	個数 QTY.	材料 MATERIAL	仕上 FINISH
仕様書 (SPECIFICATION)	JACS-1385-*	第1版 (ORIGINAL DATE)	4.Dec.2003	仕上 FINISH
公差 (GENERAL TOLERANCE)	寸法 (DIMENSION)	角度 (ANGLES)		
	±0.8	° ±		
	.X ±0.4	°X ±		
	.XX ±0.1			
	.XXX ±			
製図 DR.	M.TANAKA	名称 (TITLE)	WR-*S-VF-N1	
担当 CHK.	T.SHIODA			
査閲 APPD.	K. Kawada			
承認 APPD.	S. Kashiwagi			
		重量 (WEIGHT)		

JAE CONNECTOR DIV. PROPRIETARY.  
 REFERENCE ONLY  
 JAPAN AVIATION ELECTRONICS INDUSTRY, LTD.  
 図面番号 (DRAWING NO.)  
 SJ100337

LEAD FREE この製品は鉛フリー品です

JAE CONNECTOR DIV. PROPRIETARY.  
 COPYRIGHT (C) 2003, JAPAN AVIATION ELECTRONICS INDUSTRY, LTD.

DOF-0-212E(03.08)

